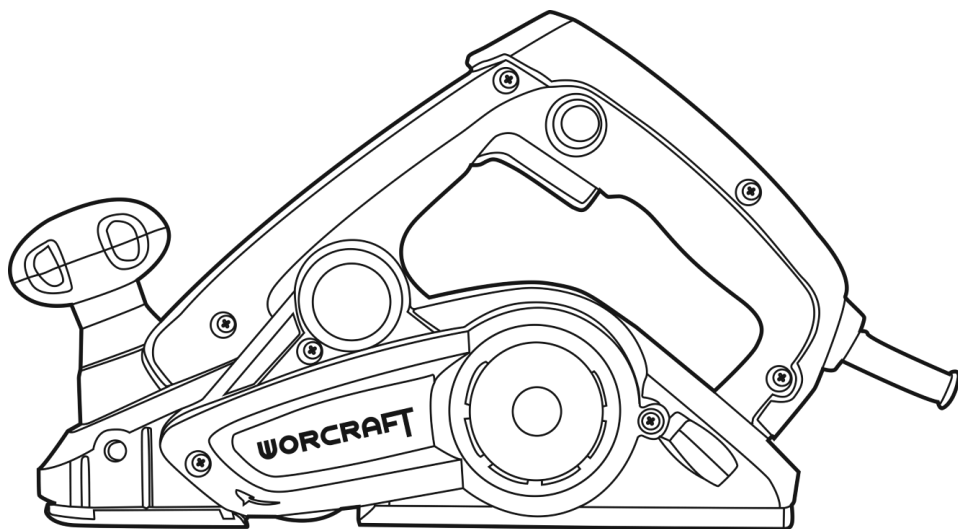


WORCRAFT
POWER TOOLS

EP03-82

Рубанок електричний



UA

CE 

ЗМІСТ

Вступ.....	3
1 Заходи безпеки.....	3
2 Опис і принцип роботи.....	6
3 Підготовка виробу до використання.....	8
4 Використання виробу.....	8
5 Технічне обслуговування виробу.....	10
6 Поточний ремонт складових частин виробу.....	11
7 Строк служби, зберігання, транспортування.....	11
8 Гарантії виробника (постачальника).....	12
9 Технічний паспорт.....	12
10 Комплектність.....	13
11 Утилізація.....	14

Інструкція з експлуатації
(копія оригіналу)

УВАГА!

ШАНОВНИЙ ПОКУПЕЦЬ!

Вдячні Вам за придбання даної моделі електроінструменту торгової марки ТМ WORCRAFT. Ця модель поєднує в собі сучасні конструктивні рішення для збільшення ресурсу роботи, продуктивності і надійності інструменту, а також для його безпечного використання. Ми впевнені, що продукція торгової марки ТМ WORCRAFT буде Вашим помічником на довгі роки

При покупці рубанка електричного **EP03-82** вимагайте перевірки його працездатності пробним запуском і перевірки відповідності комплектності (розділ 10 «Комплектність» Інструкція з експлуатації).

Перед експлуатацією уважно вивчіть Інструкція з експлуатації (Технічний паспорт) і дотримуйтесь заходів безпеки при роботі з рубанком. Переконайтеся, що Гарантійний талон повністю і правильно заповнений.

В процесі експлуатації дотримуйтесь вимог Інструкції з експлуатації (Технічного паспорта).

ВСТУП

Рубанок електричний **EP03-82** (далі - виріб) призначений для стругання пиломатеріалів з деревини різних порід при виконанні столярних і ремонтних робіт у побутових умовах.

Уважно вивчіть цю Інструкцію з експлуатації, в тому числі пункт 1 «Загальні правила техніки безпеки». Тільки таким чином Ви зможете навчитися правильно поводитися з інструментом і уникнете помилок і небезпечних ситуацій.



УВАГА! Упущення, допущені при дотриманні вказівок та інструкцій з техніки безпеки, можуть стати причиною ураження електричним струмом, пожежі та важких травм.

1 ЗАХОДИ БЕЗПЕКИ

1.1 Загальні правила безпеки



ПОПЕРЕДЖЕННЯ

Перед використанням обладнання повинні бути вжиті всі необхідні заходи обережності для того, щоб зменшити ступінь ризику загоряння, удару електричним струмом і знизити ймовірність пошкодження корпусу і деталей виробу. Ці запобіжні заходи включають в себе нижчеперелічені пункти.

Уважно прочитайте всі вказівки, перш ніж Ви спробуєте використовувати інструмент і збережіть їх.

З метою безпечного використання:

1.1.1 Підтримуйте чистоту і порядок на робочому місці. Будь яка перешкода на робочому місці або на робочому столі може стати причиною травм.

1.1.2 Приймайте до уваги обстановку, яка оточує робоче місце. Підтримуйте хороше освітлення на робочому місці. Не працюйте інструментом поблизу легкозаймистих рідин або газів.

1.1.3 Остерігайтеся удару електричним струмом. Не торкайтеся заземлених поверхонь, наприклад, трубопроводів, радіаторів, кухонних плит, корпусів холодильників. Не працюйте з приладом під дощем і снігом. Не використовуйте електроінструмент у приміщеннях з підвищеною вологістю. Захищайте виріб від дощу та вологи. Проникнення води в корпус виробу може призвести до ураження електричним струмом.

1.1.4 Під час роботи з інструментом не дозволяйте дітям перебувати поблизу. Не дозволяйте стороннім доторкатися до інструменту або подовжувача. Сторонні особи не повинні перебувати на робочому місці.

- 1.1.5 Закінчивши роботу, зберігайте інструмент у спеціально відведеному місці для зберігання електроінструменту. Місце для зберігання електроінструменту має бути сухим, недоступним для сторонніх осіб і замикатися на замок. Діти не повинні мати доступ до електроінструменту.
- 1.1.6 Не втручайтеся в роботу механізмів, прикладаючи зайву силу. Робота виконується якісніше і безпечніше, якщо електроінструмент експлуатується згідно передбачених норм, навантажень, зусиль і швидкості.
- 1.1.7 Адекватно вибирайте інструмент для кожної конкретної роботи. Не намагайтеся виконати малопотужним побутовим приладом роботу, яка призначена для високопотужного професійного електроінструменту. Не використовуйте електроінструмент у цілях, для яких він не призначений.
- 1.1.8 Зверніть увагу на вибір робочого одягу. Не надягайте просторий одяг або прикраси, тому що їх можуть зачепити частини що рухаються. На час роботи поза приміщенням рекомендується надягати гумові рукавички і черевики з неслизькою підошвою. Приховуйте довге волосся головним убором.
- 1.1.9 Користуйтеся захисними окулярами. Одягайте маску для обличчя або маску проти пилу, якщо під час роботи виділяється пил.
- 1.1.10 Використовуйте обладнання для відведення пилу і бруду, якщо це передбачено. Переконайтеся, що Ви використовуєте відповідні пристрої для підключення подібного обладнання.
- 1.1.11 Не допускайте псування електрошнура. Ніколи не переносьте інструмент утримуючи його за шнур електроживлення. Не тягніть за шнур з метою вийняти вилку з розетки. Оберігайте шнур від впливу високих температур, мастильних матеріалів та предметів з гострими кінцями.
- 1.1.12 Перед початком роботи закріпіть оброблювану деталь у лещатах. Це безпечніше, ніж тримати заготовку в руці, а також звільняє обидві руки для роботи з інструментом.
- 1.1.13 Будьте уважні. Постійно майте хорошу точку опори і не втрачайте рівноваги.
- 1.1.14 Уважно і відповідально ставтеся до технічного обслуговування електроінструменту і його ремонту. Для досягнення кращих робочих характеристик і забезпечення більшої безпеки під час роботи обережно поводьтеся з приладом і утримуйте його в чистоті. При змашуванні і заміні аксесуарів дотримуйтеся вказівок у відповідних інструкціях. Періодично оглядайте електрошнур інструменту і в разі його пошкодження відремонтуйте його в уповноваженому сервісному центрі. Періодично оглядайте подовжувачі, які Ви використовуєте, і в разі пошкодження замініть їх. Рукоятки інструменту повинні бути сухими та чистими, не допускайте їх забруднення мастильними матеріалами.
- 1.1.15 Вийміть вилку електрошнура з розетки, якщо інструмент не використовується, перед початком техобслуговування, а також перед заміною аксесуарів.
- 1.1.16 Вийміть всі регульовальні і гайкові ключі. Візьміть собі за правило, перед тим як включити електроінструмент перевірити, чи всі ключі вийняті з нього.
- 1.1.17 Уникайте несподіваного запуску двигуна. Не переносьте підключений до електромережі електроінструмент тримаючи палець на вимикачі. Перед тим як вставити штепсель в розетку переконайтеся що вимикач знаходиться в положенні «Вимк.».
- 1.1.18 Працюючи поза приміщенням користуйтеся подовжувачами. В цьому випадку використовуйте тільки подовжувачі, які призначені для роботи на вулиці. Вони мають відповідне маркування. Подовжувачі повинні розмотуватися на повну їх довжину.
- 1.1.19 Будьте пильні. Слідкуйте за тим, що Ви робите. Дотримуйтеся здорового глузду. Не працюйте з приладом якщо Ви стомилися, прийняли ліки, що містять наркотичні речовини або ліки, які можуть викликати сонливість, а також алкоголь і будь-які інші засоби і продукти, що погіршують увагу і зосередженість.
- 1.1.20 Перевіряйте пошкоджені деталі. Перш ніж продовжити експлуатацію електроінструменту слід ретельно перевірити захисний кожух чи інші деталі, які мають пошкодження з метою встановити що вони в робочому стані і виконують призначену їм функцію. Перевірте надійність кріплення рухомих деталей, справність деталей, правильність складання

та будь-які інші параметри, які можуть вплинути на їх роботу. Захисний кожух або будь-які інші пошкоджені деталі необхідно відремонтувати або замінити в уповноваженому сервісному центрі. Несправні перемикачі замінити в уповноваженому сервісному центрі. Не працюйте з інструментом з несправним перемикачем «Вкл.\Вимк.».



УВАГА! Щоб уникнути травм використовуйте тільки ті аксесуари або пристрої, які вказані в цій Інструкції з експлуатації або в каталозі TM WORCRAFT.

1.1.21 Ремонт електроінструменту має здійснюватися виключно в уповноваженому сервісному центрі з використанням тільки оригінальних запасних частин TM WORCRAFT. В іншому випадку можливе нанесення серйозної шкоди здоров'ю користувача.

1.2 Особливі вимоги експлуатації (Заходи безпеки)

1.2.1 Застосовувати виріб дозволяється тільки відповідно до призначення, яке зазначене у Інструкції з експлуатації.

1.2.2 При експлуатації виробу необхідно дотримуватися всіх вимог Інструкції з експлуатації (Технічного паспорта), дбайливо поводитися з ним, не піддавати його ударам, перевантаженням, впливу бруду і нафтопродуктів. До роботи з виробом допускаються лише особи, які пройшли відповідне навчання і мають допуск до роботи з електроінструментом.

1.2.3 Під час роботи з виробом необхідно дотримуватися таких правил:

- всі види робіт з підготовки виробу до роботи, технічне обслуговування та ремонт робити тільки коли штепсельна вилка відключена від електромережі;
- включати в електромережу виріб тільки перед початком роботи;
- підключати, відключати виріб від електромережі штепсельною вилкою тільки при вимкненому перемикачі «Вкл / Вимк» виробу;
- відключати від електромережі штепсельною вилкою при зміні шліфувальної стрічки, при перенесенні виробу з одного робочого місця на інше, при перерві в роботі, після закінчення роботи;
- відключати виріб вимикачем при раптовій зупинці (зникнення напруги в електромережі, зміщення/заклинювання шліфувальної стрічки, перевантаження електродвигуна);
- під час роботи необхідно користуватися засобами захисту: захисними окулярами, респіратором, протишумовими навушниками, використовувати неслизьке взуття;
- не носити виріб за шнур електроживлення. Не обертати шнур навколо руки, або інших частин тіла;
- не допускати натягування, перекручування і попадання під різні вантажі шнура електроживлення, зіткнення його з гарячими і масляними поверхнями (шнур рекомендується підвішувати);
- перед початком роботи слід видалити з заготівлі всі металеві вироби (цвяхи, шурупи та інше);
- перед початком експлуатації слід перевірити правильність встановлення ножів на ножовий барабан і надійність їх кріплення;
- у процесі стругання рекомендується слідкувати за тим, щоб опорна підшва повністю прилягала до оброблюваного матеріалу;
- не перевантажувати двигун виробу;
- під час роботи тримати виріб двома руками: однією - за основну рукоятку, інший - за додаткову рукоятку;
- уважно стежити за вібрацією, яка вказує на поганий монтаж або на неправильне балансування ножів;
- при запуску і виключенні виробу слідкувати, щоб леза ножів не торкалися оброблюваної поверхні. Увімкнення та вимкнення виробу «під навантаженням» значно скорочує строк його служби, а також може стати причиною втрати контролю над виробом, в результаті чого можливе отримання серйозних травм. Приступайте до обробки поверхонь тільки після того, як барабан з ножами досягне максимальної швидкості обертання;

- після вимикання виробу слід дочекатися повної зупинки ножового барабану і тільки після цього виріб може бути відкладений у сторону;
- завжди робите заміну (заточку) двох ножів одночасно, щоб уникнути розбалансування виробу, яке може стати причиною його нестабільної роботи і скорочення його строку служби;
- по закінченні роботи виріб має бути очищений від пилу і стружки;
- зберігати виріб у сухому недоступному для дітей та сторонніх місці. Температура зберігання повинна бути в інтервалі від мінус 5 °С до плюс 40 °С. При внесенні виробу з холоду в тепле приміщення необхідно дати йому прогрітися протягом не менше 2 годин. Після цього виріб можна підключати до електромережі.

Заборається:

- заземляти виріб;
- експлуатувати й зберігати виріб у приміщеннях з вибухонебезпечним, а також хімічно активним середовищем, що руйнує метали і ізоляцію;
- експлуатувати виріб в умовах впливу крапель і бризок, на відкритих майданчиках під час снігопаду та дощу або в сиру погоду;
- залишати без нагляду виріб, підключений до електромережі;
- передавати виріб особам, які не мають права користування ним;
- використовувати виріб для обробки сирих матеріалів і металевих виробів;
- експлуатувати виріб при виникненні під час його роботи хоча б однієї з таких несправностей:
 - 1) Пошкодження штепсельної вилки або шнура електроживлення;
 - 2) Несправний вимикач або його нечітка робота;
 - 3) Іскріння щіток на колекторі, що супроводжується появою кругового вогню на його поверхні;
 - 4) Швидкість обертання падає до ненормальної величини;
 - 5) Корпус двигуна перегрівається;
 - 6) Поява диму або запаху, характерного для ізоляції, що горить;
 - 7) Поламка або поява тріщин у корпусних деталях;
 - 8) Пошкодження або затуплення ножів виробу.

1.2.4 Дозволяється проводити роботи з виробом без індивідуальних діелектричних засобів захисту.

1.2.5 Конструкція і дизайн виробу не можуть усунути всі фактори ризику під час роботи з виробом і не виключають можливості наступних ризиків:

- ураження органів слуху, якщо Вами не використовуються шумозахисні навушки;
- можливе дотик до леза ножів під час обертання барабана з ножами, або без обертання (можливі порізи або термічні опіки, якщо ножі нагрілися під час роботи виробу);
- викид робочого матеріалу або його частин;
- поламка ножів і викид пошкоджених частин ножів.

2 ОПИС І РОБОТА

2.1 Призначення виробу

2.1.1 Область застосування рубанка електричного **EP03-82** досить широка: стругання пиломатеріалів з деревини різних порід з можливістю регулювання глибини стругання до 3 мм, а також для зняття фасок і вибірки фальца ("чверть"), глибиною до 8 мм при виконанні столярних і ремонтних робіт у побутових умовах. Передбачене встановлення на опорну платформу для роботи рубанком у перевернутому положенні

2.1.2 Виріб повинен експлуатуватися в інтервалі робочих температур від мінус 5 °С до плюс 40 °С, відносною вологістю повітря не більше 80% і відсутністю прямого впливу атмосферних опадів і надмірної запиленості повітря.

Електроживлення рубанка здійснюється від однофазної електромережі змінного струму напругою 220 В, частотою 50 Гц. Виріб має подвійну ізоляцію, заземлення не потрібне.

2.1.3 У зв'язку з постійною діяльністю щодо вдосконалення виробу, виробник залишає за собою право вносити в його конструкцію незначні зміни, які не відображені в Інструкції з експлуатації (Технічному паспорті) і не впливають на ефективну і безпечну роботу інструменту.

2.2 Склад виробу Зовнішній вигляд рубанка електричного **EP03-82** показаний на рисунку 1.

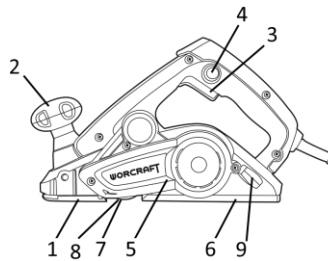


Рисунок 1

1. Передня частина опорної підшви
2. Регулятор глибини стругання
3. Пускова клавіша «Вкл/Вимк» (Вимикач)
4. Кнопка блокування пускової клавіші від випадкового включення
5. Кожух ремінного приводу барабана
6. Задня частина опорної підшви
7. Лезо ножа
8. Барабан з ножами
9. Кришка блокування адаптера (з правого/лівого боку)

2.3 Пристрій і робота

2.3.1 Ріжучим інструментом виробу є барабан з двома плоскими ножами зі швидкорізальної сталі, закріпленими в корпусі барабана за допомогою клинів та гвинтів.

2.3.2 Барабан з ножами приводиться в обертання електродвигуном через ремінну передачу.

2.3.3 Включення виробу здійснюється попереднім натисканням кнопки блокування клавіші вимикача (4) з наступним натисканням пускової клавіші (3). Для відключення виробу клавішу (3) необхідно відпустити.

2.3.4 Виріб має механізм регулювання глибини стругання, який задає обрану глибину стругання в межах від 0 до 3 мм за допомогою рукоятки (2), на якій нанесена відповідна шкала.

2.3.5 Паркувальний башмак, розташований у задній частині опорної підшви, служить для запобігання пошкодження заготовки і ножів при встановленні виробу на верстак або оброблювану поверхню. Опція особливо актуальна при інтенсивній роботі в обмежених умовах. Немає необхідності чекати повної зупинки ножового валу після відключення виробу. Паркувальний башмак забезпечить безпечний зазор між ножами і заготівлею.

2.3.6 Рухома бічна захисна шторка прикриває торцеву відкриту сторону ножового валу і служить для забезпечення безпеки користувача, перешкоджаючи випадковому потраплянню предметів у порожнину нового механізму. Шторка підпружинена і не заважає роботі при струганні або вибірці чверті.

2.3.7 Для забезпечення можливості зняття фасок і запобігання появи ефекту «повітряної подушки» на робочій поверхні передньої частини опорної підшви (1) передбачено 3 поздовжні канавки розмірів.

2.3.8 Опорна лінійка дозволяє встановлювати необхідну ширину стругання і застосовується при вибірці фальца (чверті).

2.3.9 На опорну платформу (металеву підставку) можна встановити рубанок за допомогою затискних гвинтів для стаціонарного використання (для роботи рубанком у перевернутому положенні).

2.3.10 У зв'язку з постійним вдосконаленням виріб може мати незначні відмінності від опису та рисунків, які не погіршують його експлуатаційні характеристики.

3 ПІДГОТОВКА ВИРОБУ ДО ВИКОРИСТАННЯ



УВАГА! Забороняється починати роботу виробом, не виконавши вимог з техніки безпеки, зазначених у розділі 1 «Заходи безпеки» цієї Інструкції з експлуатації.

3.1 Після транспортування виробу в зимових умовах, в разі його включення в теплом приміщенні, необхідно виріб витримати при кімнатній температурі не менше 2 годин до повного висихання вологи (конденсату) на ньому.

3.2 Необхідно:

- зовнішнім оглядом переконатися у справності шнура електроживлення, штепсельної вилки, в цілісності деталей корпусу виробу, в справності змінного робочого інструменту та правильності його застосування;
- перевірити чіткість роботи вимикача через короткочасне (2-3 рази) його включення, відповідності напрузі і частоті, зазначеним на маркувальній табличці виробу (220 В ~, 50 Гц);
- перевірити роботу виробу на холостому ходу протягом 1 хвилини, при цьому перевірити роботу редуктора (не повинно бути стуку, шуму, вібрації), справність електрообладнання (відсутність диму і запаху, характерного для ізоляції, що горить), іскріння щіток на колекторі (не повинно бути «кругового вогню»).

3.3 Перед проведенням робіт при відключеному від електромережі виробі перевірити надійність кріплення корпусних деталей, затягування різьбових з'єднань, установку змінного інструменту.

Після установки змінного інструменту завжди перевіряйте надійність його кріплення - спробуйте його витягти.

3.4 Підготувати стійкий, зручний для стругання дерев'яний верстак. Так як небезпечно працювати на нестійкому верстаку, переконайтеся у тому, що він встановлений на твердій, рівній поверхні.



УВАГА! Увімкнення та вимкнення рубанка настійно рекомендується призводити на «холостому ході». Вимкнення інструменту «під навантаженням» значно скорочує строк його служби. Не використовуйте рубанок для обробки металевих виробів.



УВАГА! Щоб уникнути накопичення пилу всередині виробу рекомендується щодня очищати вентиляційні отвори (дивіться пункт 5.2 «Порядок технічного обслуговування виробу»).

4 ВИКОРИСТАННЯ ВИРОБУ

4.1 Регулювання глибини стругання Поверніть опорну направляючу рукоятку в напрямку «за годинниковою стрілкою», до тих пір, доти трикутна мітка не співпаде з бажаним значенням глибини стругання. Шкала градуйована в міліметрах. Глибина стругання регулюється в діапазоні від 0 мм до 3 мм.



ПРИМІТКА: При установці глибини стругання слід пам'ятати, що максимальний параметр (3 мм) виставляють лише при струганні м'яких порід деревини або при мінімальній швидкості переміщення рубанка по оброблюваній поверхні.

4.2 Стругання Для включення виробу спочатку натисніть кнопку блокування клавіші вимикача (4), а потім натисніть пускову клавішу 3 (рисунок 1). Для відключення виробу клавішу (3) слід відпустити. Щоб обробка була найбільш ефективною, рекомендується закріплювати заготівлю під невеликим кутом, а стругання виробляти зверху вниз. Для грубої обробки м'якої деревини дозволяється використовувати максимальне занурення ножового барабану (3 мм). У випадку, якщо необхідно одержати гладку, рівну поверхню, то глибину стругання рекомендується

виставляти невеликої (0,1 - 0,3 мм). Перед початком обробки поверхні слід дочекатися максимальної швидкості обертання барабану з ножами.

4.3 Початок і закінчення стругання Встановіть передню частину підшви рубанку на заготовлю, рубанок тримайте паралельно оброблюваної заготовлі. Включіть рубанок і повільно ведіть його до протилежного краю заготовлі. На початку проходу добре натискайте на передню частину рубанку і натискайте на задню частину рубанку у кінці проходу. Протягом всієї операції стругання слід помірно притискати рубанок до заготовлі. Під час стругання виріб слід плавно пересувати по заготовлі, притискаючи задню частину виробу до поверхні заготовлі – в іншому випадку є ризик зіпсувати заготовку.

4.4 Запобіжні заходи по закінченні стругання Коли ви тримаєте рубанок однією рукою по закінченні роботи, слідкуйте за тим, щоб ріжучі ножі (підшва) рубанка не опинилися в безпосередній близькості від вашого тіла. Недотримання цього правила може призвести до серйозної травми.



УВАГА! Для запобігання нещасного випадку під час встановлення і видалення змінного інструменту та інших частин завжди слідкуйте за тим, щоб інструмент був вимкнений, і вилака вийнята з розетки. Вимикайте виріб від електромережі також під час перерв і після роботи.



УВАГА! Надійно закріплюйте оброблювану деталь при струганні. Ніколи не тримайте деталь в руках, або затиснувши ногами.



УВАГА! Щоб уникнути поламки ножів по закінченні роботи обов'язково встановіть глибину обробки у положення «0».

4.6 Встановлення і зняття ножа

4.6.1 Зняття ножа Торцевим ключем відкрутіть болти, що утримують затиску пластину і ніж, і вийміть затиску пластину. Для зняття ножа візьміться за його тильну сторону і потягніть.



ЗАСТЕРЕЖЕННЯ: Обережно, не пораньте руки. Немає необхідності знімати металевий задник з ножа. Зняття металевого задника з ножа здійснюється тільки у разі зміни ножа.

4.6.2 Встановлення ножа



ЗАСТЕРЕЖЕННЯ: Перед встановленням ретельно протріть ніж, видаливши всі стружки.

Поверніть ножовий барабан у необхідне положення, встановіть ніж і затиску пластину, закріпіть затиску пластину болтами. Переконайтеся у тому, що болти надійно затягнуті. Поверніть ножовий барабан іншою стороною і в такому ж порядку встановіть другий ніж.



УВАГА! Щоб уникнути виникнення підвищеної вібрації інструменту в процесі роботи, ножі слід міняти парами, причому обидва леза повинні бути рівні по вазі.



УВАГА! Прикріплюючи ножі до барабану, обережно затягуйте кріпильні болти. Ослаблення кріпильних болтів може бути небезпечним. Завжди засвідчуйтеся у тому, що ці болти надійно затягнуті.



ПРИМІТКА: Оброблена поверхня буде грубою і нерівною, якщо ножі не будуть правильно і надійно встановлені. Ножі слід встановлювати таким чином, щоб ріжуча кромка знаходилася у горизонтальній площині, тобто, була паралельною поверхні задньої частини підшви.

4.6.3 Під час роботи з виробом необхідно:

- виконувати всі вимоги розділу 1 (Заходи безпеки) Інструкції з експлуатації;

- підключати та відключати виріб від електромережі штепсельною вилкою тільки при вимкненому електродвигуні;
- включати виріб, тримаючи його в руках так, щоб ножовий барабан не стикався з оброблюваною поверхнею або частинами тіла;
- під час роботи з виробом в умовах температури навколишнього середовища менше 5 °С його необхідно прогріти включенням на холостому ході від 2 до 3 хвилин.

4.6.4 Слідкуйте, щоб вентиляційні отвори для охолодження виробу були завжди чистими і відкритими.

4.6.5 Після виконання роботи не кладіть виріб до повної зупинки ножового барабану.

4.6.6 Після закінчення роботи:

Відключіть виріб від електромережі. Очистіть виріб і додаткові приналежності від пилу і стружки. У разі сильного забруднення протріть виріб вологою серветкою, що виключає випадання вологи на інструмент у вигляді крапель. Після цього витріть виріб насухо. Забороняється використовувати для цих цілей агресивні до пластмаси, гумі і металам очистники (наприклад, ацетон, розчинники, кислоти і т.п.).

Зберігайте виріб у сухому, провітрюваному приміщенні. При тривалому зберіганні металеві зовнішні вузли та деталі покрийте шаром консерваційного мастила. Умови зберігання і транспортування повинні виключати можливість механічних пошкоджень і впливу атмосферних опадів.



УВАГА! Для запобігання нещасного випадку під час к алібрування, встановлення/заміни ножів барабану завжди слідкуйте за тим, щоб виріб був вимкнений, і вилка вийнята з розетки. Не користуйтеся виробом також під час перерв і після роботи.

5 ТЕХНІЧНЕ ОБСЛУГОВУВАННЯ ВИРОБУ

5.1 Загальні вказівки

Щоб уникнути пошкоджень, для забезпечення довговічності і надійного виконання функцій виробу, необхідно регулярно виконувати описані далі роботи з технічного обслуговування. Гарантійні претензії приймаються тільки при правильному і регулярному виконанні цих робіт. При недотриманні цих вимог підвищується небезпека травмування!

Користувач виробу може виконувати тільки роботи з догляду та технічного обслуговування, які описані в цій Інструкції з експлуатації (пункти Розділу 5.2). Всі інші роботи повинні виконуватися тільки в спеціалізованих майстернях TM WORCRAFT.

5.2 Порядок технічного обслуговування виробу

5.2.1 Перевірка встановлених гвинтів. Регулярно перевіряйте всі встановлені на виробі гвинти, слідкуйте за тим, щоб вони були як слід затягнуті. Негайно затягніть гвинт, який виявиться ослабленим. Невиконання цього правила загрожує серйозною небезпекою.

5.2.2 Технічне обслуговування двигуна. Проявляйте належну увагу, слідкуючи за тим, щоб обмотка не була пошкоджена і не залита маслом або водою, а вентиляційні отвори були очищені від пилу і бруду.

5.2.3 Щоб уникнути накопичення пилу всередині виробу рекомендується кожен раз після закінчення робіт очищати вентиляційні отвори.

Для цього:

- вийміть вилку електрошнур з штепсельної розетки;
- продуйте вентиляційні прорізи сухим стисненим повітрям;
- зробіть очищення вентиляційних прорізів м'якою неметалевою щіткою або сухою протиральною тканиною.

У жодному разі не використовуйте для чищення металеві предмети, тому що вони можуть пошкодити внутрішні деталі виробу.

5.2.4 Перед тривалою перервою в експлуатації та зберіганням очищайте виріб від пилу і стружки без застосування агресивних до пластмасі, гумі і металам очищувачів. При тривалому зберіганні металеві зовнішні вузли і деталі покрийте шаром консерваційного мастила. Зберігайте виріб у сухому приміщенні.



УВАГА! Ніколи не бризкайте водою на виріб при його очищенні. Виріб слід очищати тільки сухою ганчіркою! Не використовуйте їдкі очистники, які можуть пошкодити металеві, пластмасові та гумові частини виробу!

Для того щоб інструмент працював довго й надійно ремонтні, сервісні та регульовальні роботи повинні проводитися тільки фахівцями в сервісних центрах ТМ WORCRAFT.

5.3 Періодична перевірка і періодичне технічне обслуговування

5.3.1 Періодична перевірка і періодичне технічне обслуговування проводяться після закінчення гарантійного строку виробу, а потім не рідше одного разу на 6 місяців.

5.3.2 Періодичну перевірку і періодичне технічне обслуговування рекомендується проводити в сервісних центрах ТМ WORCRAFT (перелік і контактні дані сервісних центрів зазначено на офіційному сайті worcraft.com.ua).

5.3.3 Періодична перевірка та періодичне технічне обслуговування включає в себе:

- перевірку стану корпусних деталей;
- перевірку опору ізоляції;
- перевірку стану колектора якоря;
- перевірку стану деталей редуктора (шестерень, підшипників); заміну мастила редуктора.



УВАГА! Технічне обслуговування повинно проводитися регулярно протягом усього строку служби виробу. Без проведення технічного обслуговування покупець втрачає право гарантійного обслуговування.

При рекомендованих умовах експлуатації виріб буде справно працювати весь гарантований строк служби. Дотримання рекомендованих правил експлуатації дозволить Вам уникнути передчасного виходу з ладу окремих частин виробу і всього виробу в цілому.

Якщо виріб внаслідок інтенсивної експлуатації вимагає періодичне обслуговування, пов'язане із заміною мастила, щіток, очищенням колектора, то ці роботи виконуються за рахунок споживача. Технічне обслуговування в сервісних центрах не входить в гарантійні зобов'язання виробника і продавця. Сервісні центри надають платні послуги з проведення періодичного технічного обслуговування.

Після закінчення строку служби можливе використання виробу за призначенням, якщо його стан відповідає вимогам безпеки і виріб не втратив свої функціональні властивості. Висновок видається уповноваженими сервісними центрами ТМ WORCRAFT.

6 ПОТОЧНИЙ РЕМОНТ СКЛАДОВИХ ЧАСТИН ВИРОБУ

Ремонт виробу повинен здійснюватися спеціалізованим підрозділом в гарантійних майстернях. Перелік і контактні дані сервісних центрів зазначено на офіційному сайті Worcraft.com.ua.

7 СТРОК СЛУЖБИ, ЗБЕРІГАННЯ, ТРАНСПОРТУВАННЯ

7.1 Строк служби виробу становить 3 роки.

Зазначений строк служби дійсний при дотриманні споживачем вимог цієї Інструкції з експлуатації (технічного паспорта). Дата виробництва вказана на таблиці виробу.

7.2 Виріб, очищений від пилу і бруду, повинно зберігати в упаковці підприємства виготовлювача в сухих провітрюваних приміщеннях при температурі навколишнього середовища від мінус 5 °С до плюсу 40 °С, відносною вологістю повітря не більш 80% і відсутністю прямого впливу

атмосферних опадів. Упаковка повинна зберігатися до закінчення гарантійного строку експлуатації виробу.

7.3 Транспортування виробу проводиться в закритих транспортних засобах відповідно до правил перевезення вантажів, що діють на транспорті даного виду.

8 ГАРАНТІЇ ВИРОБНИКА (ПОСТАЧАЛЬНИКА)

8.1 Гарантійний строк (гарантійний термін) експлуатації виробу дивіться у Гарантійному талоні. Претензії від споживачів на території України приймає ТОВ «ДТІ Груп», 49107, м. Дніпро, Запорізьке шосе, 26, офіс 29.

8.2 При покупці виробу:

- повинен бути правильно оформлений Гарантійний талон (стояти печатка або штамп з реквізитами організації, яка реалізувала виріб, дата продажу, підпис продавця, найменування моделі виробу, серійний номер виробу);
- переконатися в тому, що серійний номер виробу відповідає номеру, вказаному в Гарантійному талоні;
- перевірити наявність пломб на виробі (якщо вони передбачені виробником);
- перевірити комплектність і працездатність виробу, а також зробити огляд на предмет зовнішніх пошкоджень, тріщин, сколів.

Кожен виріб комплектується фірмовим гарантійним талоном ТМ .

При відсутності в гарантійному талоні дати продажу або підпису (печатки) продавця, гарантійний строк обчислюється з дати виготовлення виробу.

8.3 У випадку виходу з ладу виробу протягом гарантійного строку експлуатації з вини заводу виробника власник має право на безкоштовний ремонт.

Для гарантійного ремонту власнику необхідно звернутися в гарантійну майстерню з виробом і повністю і правильно заповненим гарантійним талоном (заповнюється при покупці виробу).

Задоволення претензій споживачів на території України здійснюється відповідно до Закону України «Про захист прав споживачів».

При гарантійному ремонті строк гарантії інструмента продовжується на час його ремонту. Гарантійне і післягарантійне обслуговування електроінструменту ТМ WORCRAFT на території України проводиться в сервісних центрах, перелік і контактні дані сервісних центрів зазначено на офіційному сайті worcraft.com.ua.



УВАГА! Перелік сервісних центрів може бути змінений. Актуальну інформацію про контактні дані сервісних центрів на території України Ви можете дізнатись на сайті worcraft.com.ua.

8.4 Гарантія не поширюється:

- на частини та деталі що швидко зношуються, а також на змінні принадлежності
- в разі природного зносу виробу (повний виробіток ресурсу, сильне внутрішнє і зовнішнє забруднення);
- у випадку з віддаленим, стертим або зміненим серійним номером виробу;
- в разі появи несправностей, викликаних дією форс-мажорної ситуації (нещасний випадок, пожежа, повінь, удар блискавки та інше);
- у випадку, якщо виріб розбирався або ремонтувався протягом гарантійного строку поза гарантійної майстерні.



УВАГА! Забороняється вносити в конструкцію дреля зміни і проводити доробки, не передбачені заводом-виробником.

9 ТЕХНІЧНИЙ ПАСПОРТ

Основні технічні дані рубанка електричного **EP03-82** представлені в таблиці 1.

Таблиця 1

Найменування параметра	Значення
Максимальна потужність, Вт	900
Номинальна напруга, В~	220
Номинальна частота струму, Гц	50/60
Електродвигун	Однофазний колекторний з подвійною ізоляцією
Швидкість обертання барабану, об/хв	0-16000
Максимальна ширина стругання в один прохід, мм	82
Максимальна глибина стругання в один прохід, мм	3
Вага нетто/брутто, кг	3,4/3,6

Гарантійний строк (гарантійний термін) експлуатації виробу дивиться у Гарантійному талоні. Дата виготовлення вказана на табличці виробу.

Постачальник: ТОВ «ДТІ Груп», 49107, м. Дніпро, Запорізьке шосе, 26, офіс 29. Виробник та його адреса вказані в сертифікаті відповідності та (або) деклараціях відповідності технічним регламентам виробу. Строк служби виробу становить 3 роки з моменту купівлі. Термін придатності 10 років. Гарантійний термін зберігання 10 років. Умови зберігання: зберігати в сухому місці, захищеному від впливу вологи і прямих сонячних променів, при температурі від мінус 5 °С до плюс 40 °С, відносною вологістю повітря не більше 80% і відсутністю прямої дії атмосферних опадів.

Правила та умови ефективного і безпечного використання виробу вказані в Інструкції з експлуатації. Виріб не містить шкідливих для здоров'я речовин. Претензії споживачів на території України приймає ТОВ «ДТІ Груп».

Ремонт і технічне обслуговування необхідно здійснювати в авторизованих сервісних центрах ТОВ «ДТІ Груп». Перелік і контактні дані сервісних центрів зазначено на офіційному сайті worcraft.com.ua. Вироби ТМ WORCRAFT відповідають вимогам стандартів і технічних умов, вказаним у сертифікатах відповідності та (або) деклараціях відповідності технічним регламентам.

Виріб, який відслужив свій строк, приладдя та упаковку слід здавати на екологічно чисту утилізацію (рециркуляцію) відходів.

10 КОМПЛЕКТНІСТЬ

Комплектність рубанка електричного **EP03-82** зазначена в Таблиці 2.

Таблиця 2

Найменування	Кількість, шт
Рубанок електричний EP03-82	1
Інструкція з експлуатації (Технічний паспорт)	1
Гарантійний талон	1
Ключ	1
Шестигранний ключ	1
Мішок для пилу	1
Ремінь	1
Пакувальна коробка	1

Виробник залишає за собою право на внесення змін в технічні характеристики і комплектацію виробу без попереднього повідомлення.

11 УТИЛІЗАЦІЯ

Не викидайте виріб, належності й упаковку разом з побутовим сміттям. Виріб, який відслужив свій строк, слід здавати на екологічно чисту утилізацію (рециркуляцію) відходів на підприємства, що відповідають умовам екологічної безпеки.



УВАГА! Ремонт, модифікація і перевірка електроінструментів **TM WORCRAFT** повинні проводитися тільки у авторизованих сервісних центрах **TM WORCRAFT**. При використанні або техобслуговуванні інструменту завжди слідкуйте за виконанням усіх правил та норм безпеки.

Worcraft.com.ua